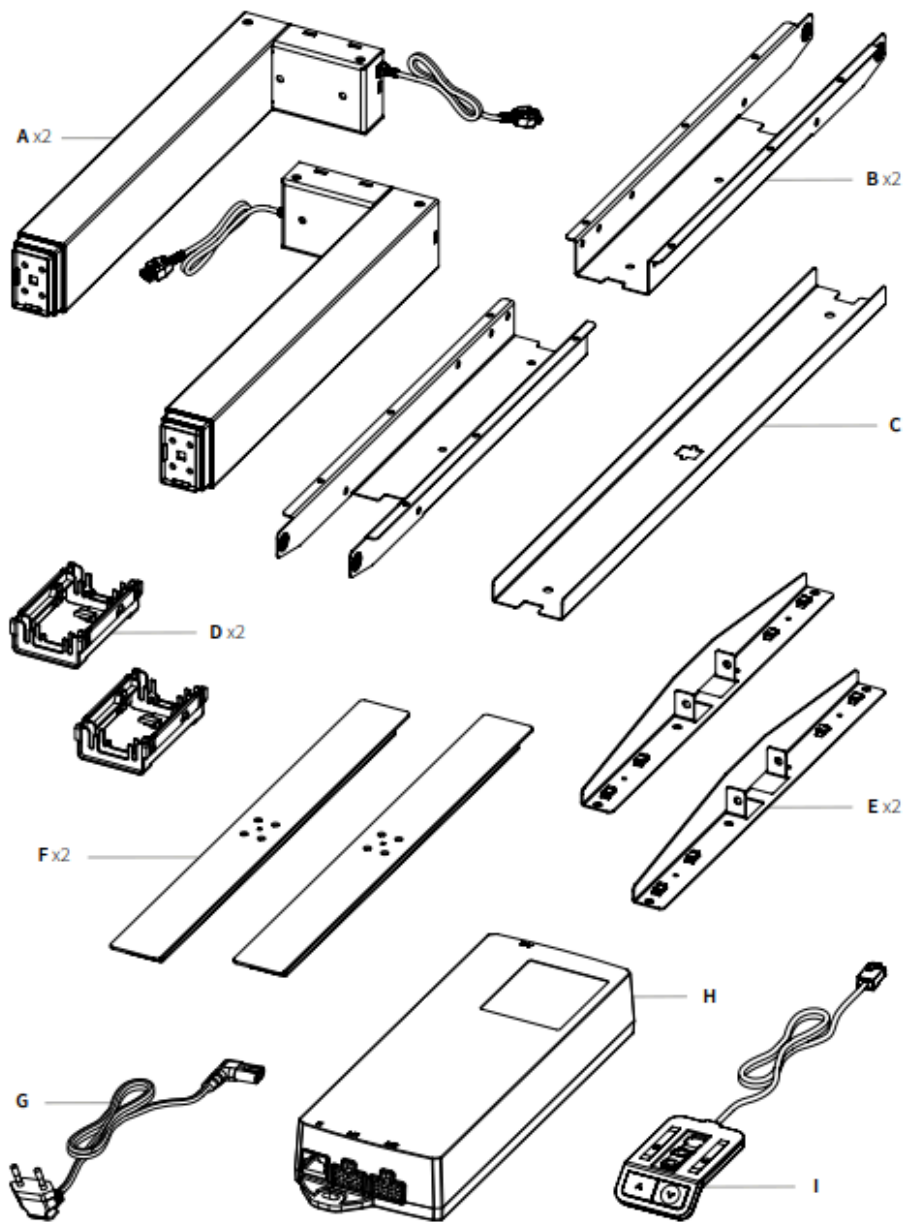




cre8 PUZZLE HA

Montážní návod

Assembly Instruction





J x12



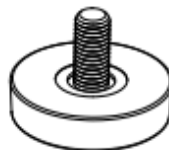
K x8



L x2

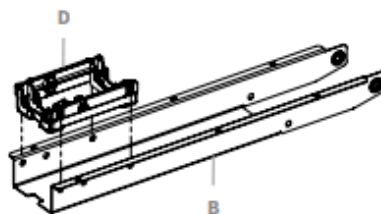
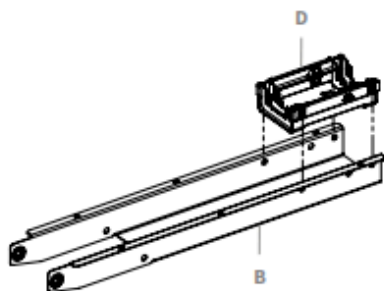


M x18

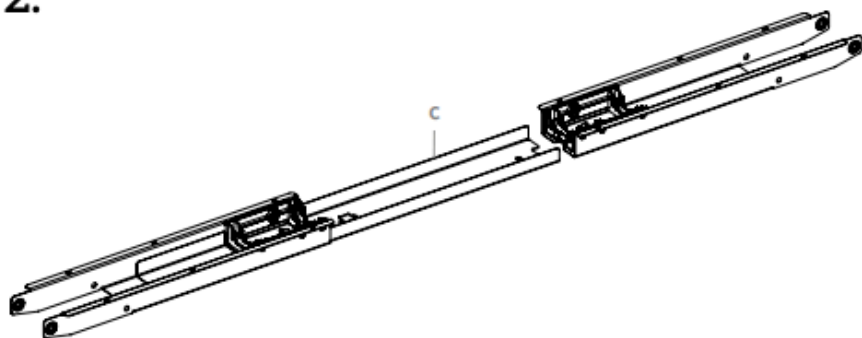


N x4

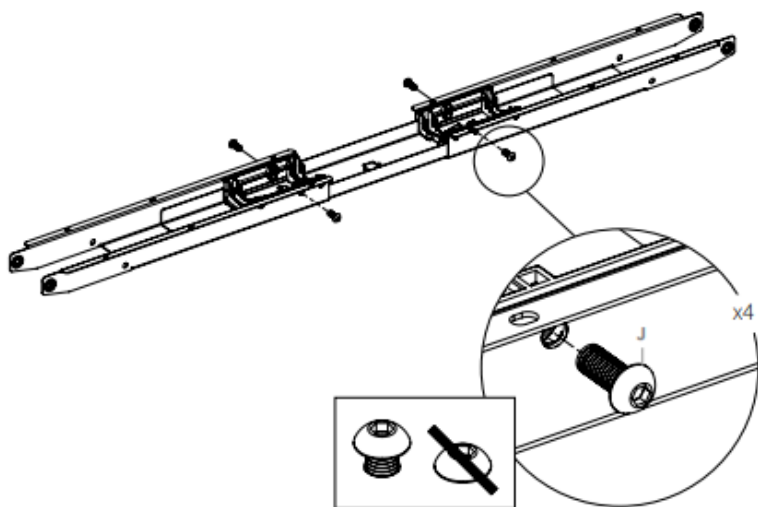
1.



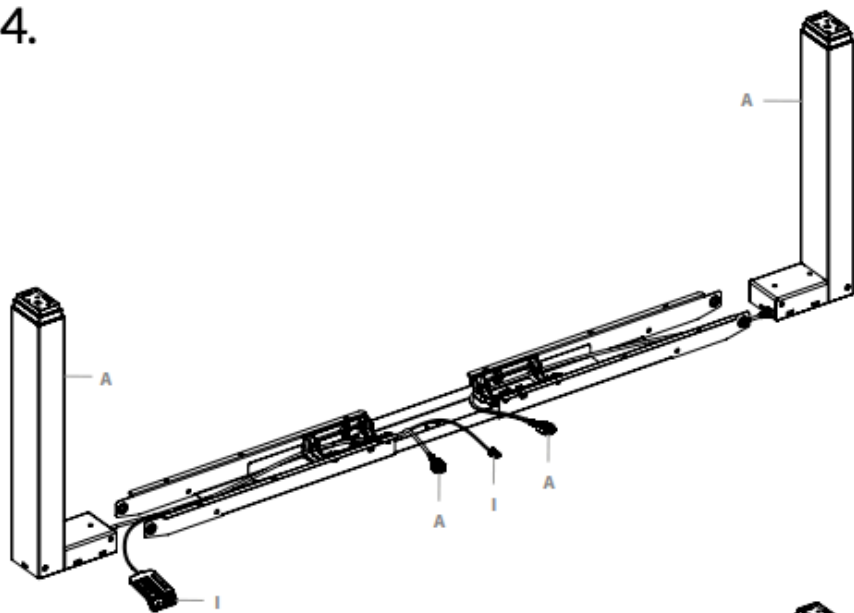
2.



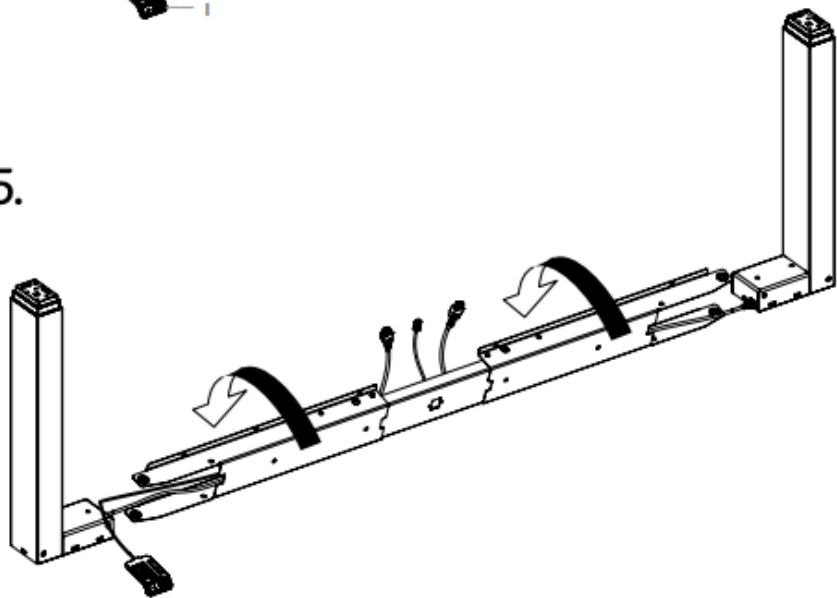
3.



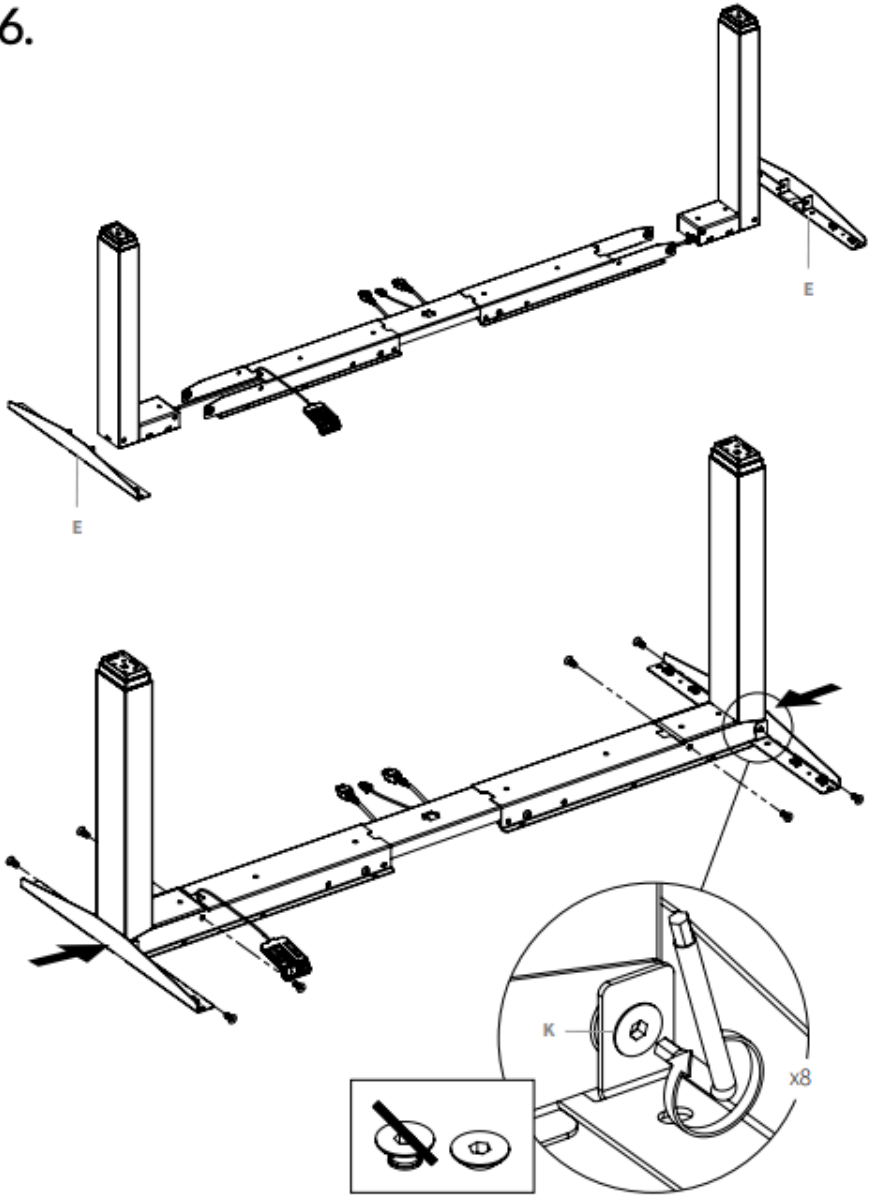
4.



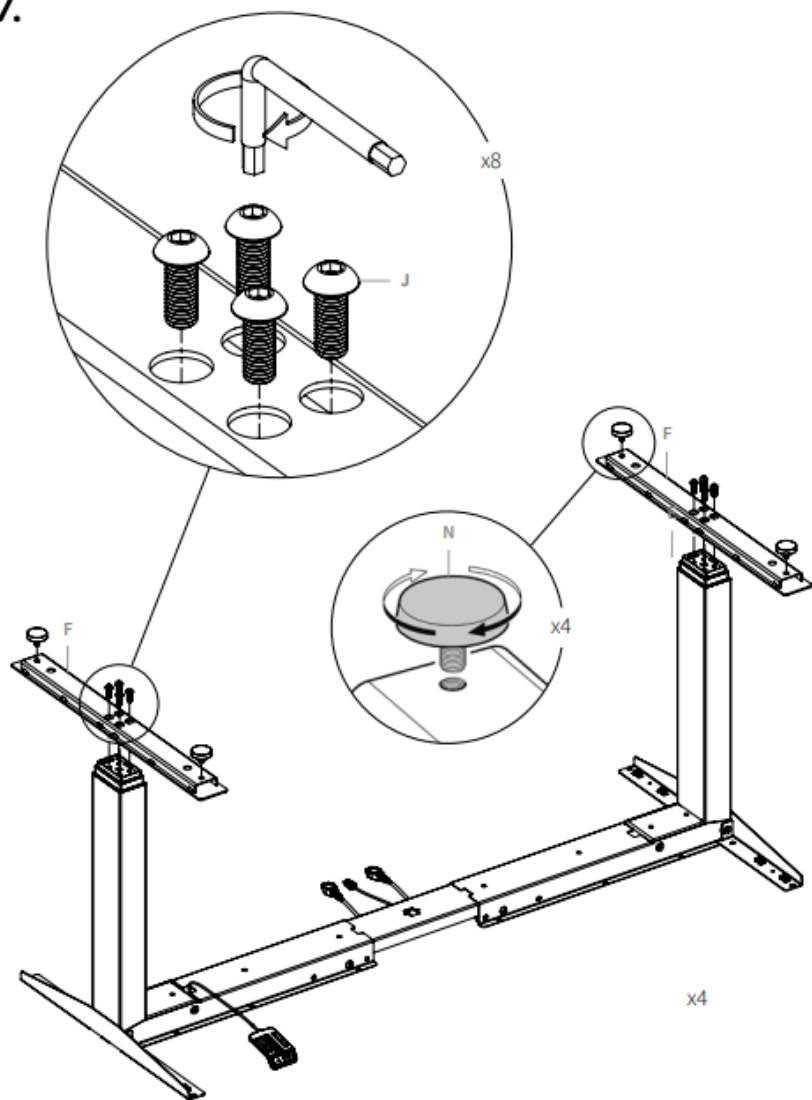
5.

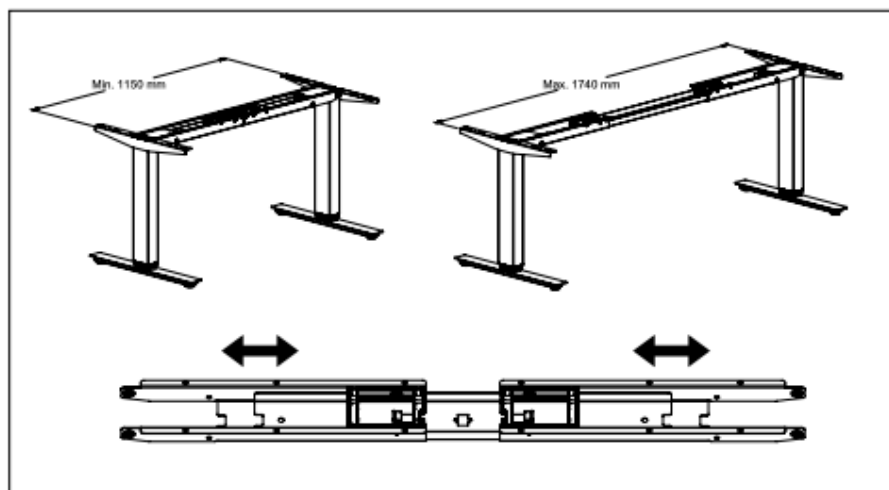


6.

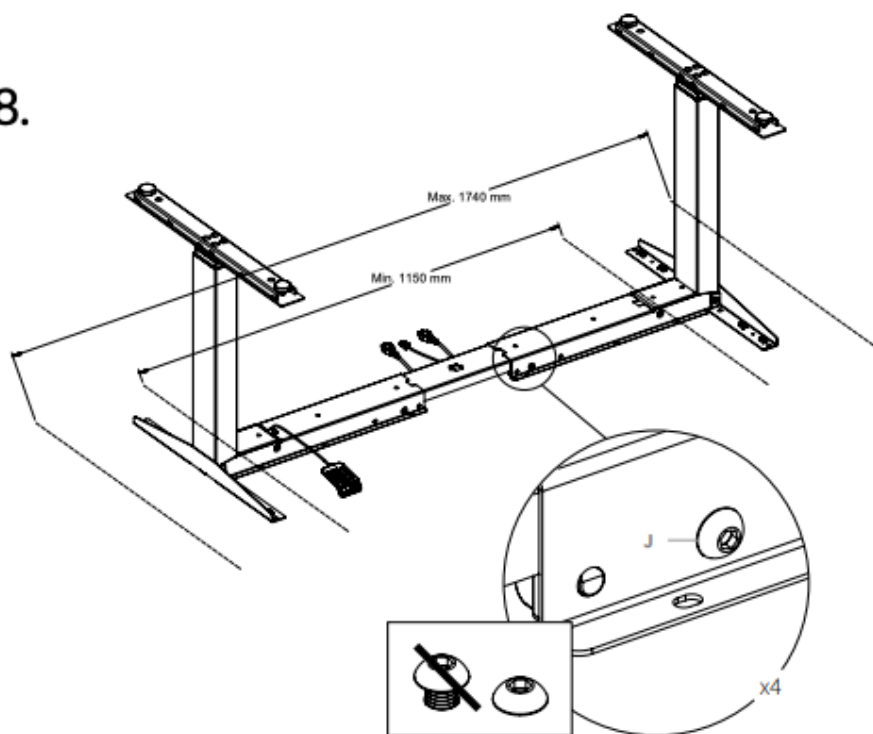


7.

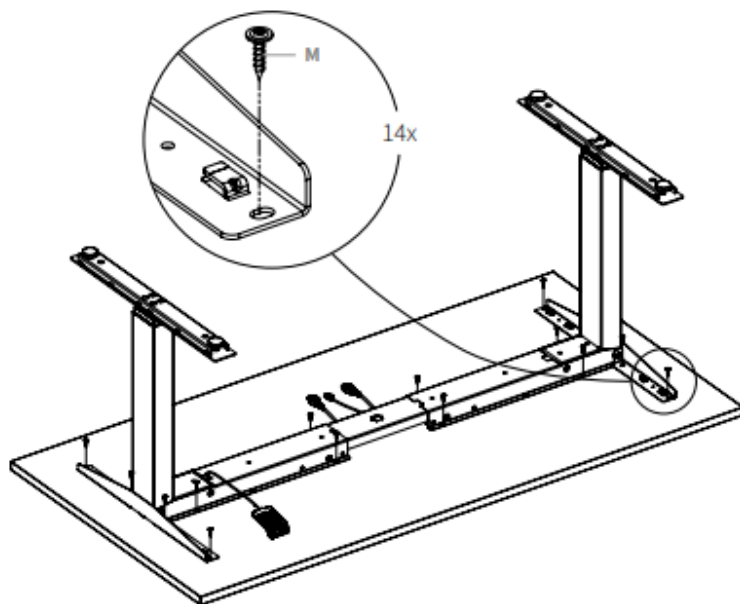




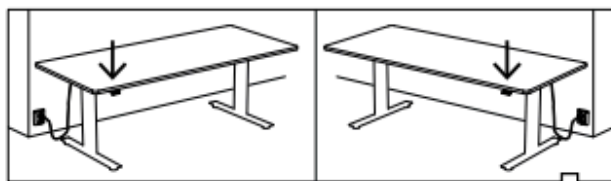
8.



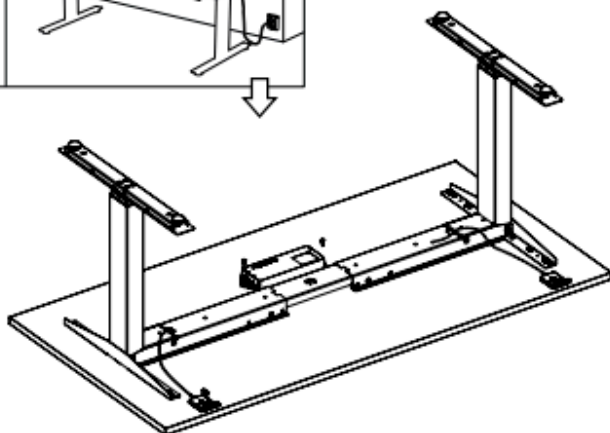
9.



! POZOR! Předtím než otočíte desku stolu položte pod ní na zem karton nebo deku, abyste zabránili poškrábání povrchu.
ATTENTION! Before turning the table top, place a cardboard or blanket on the ground under it to prevent scratching the surface.



10.



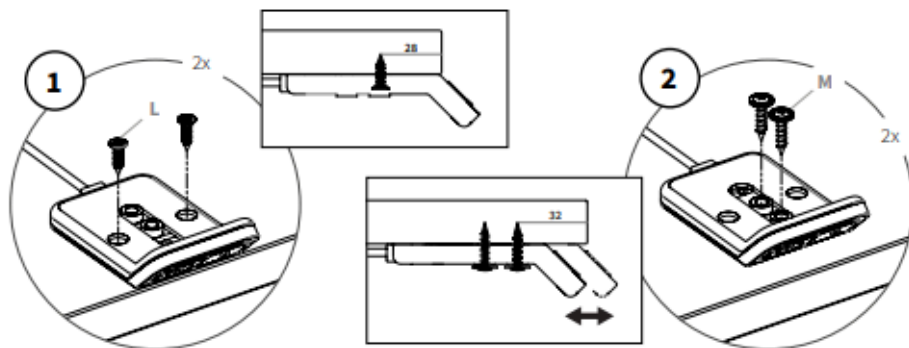
11.

Možné spôsoby montáže ovladače posuvu:

1. montáž napevno, 2. montáž se zasouváním ovladače

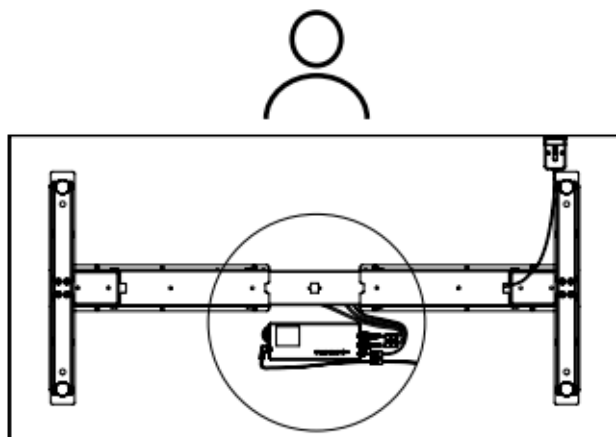
Possible mounting methods of the feed controller:

1. fixed installation, 2. installation with the controller inserted



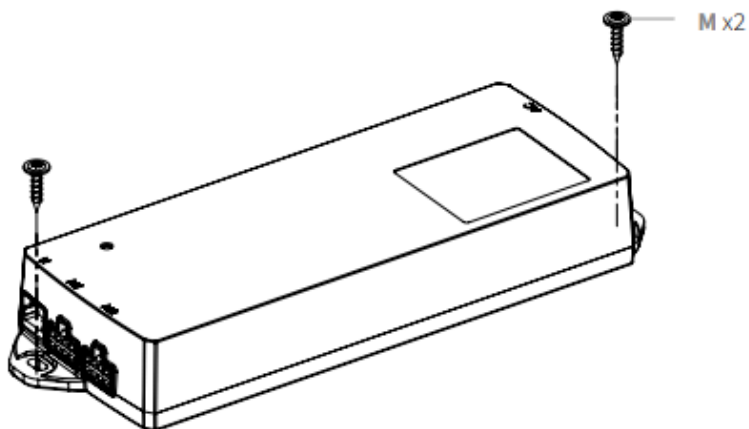
12.

Ovládací jednotku instalujte na opačnou stranu, než budete sedět. Bude schovaná z Vašeho pohledu za konstrukcí.
Install the control unit on the opposite side before you sit. It will be hidden from your view behind the structure.

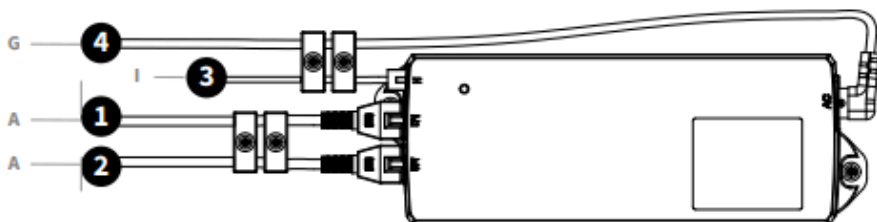


Pohled na stůl ze spodu / Table seen from below

15.

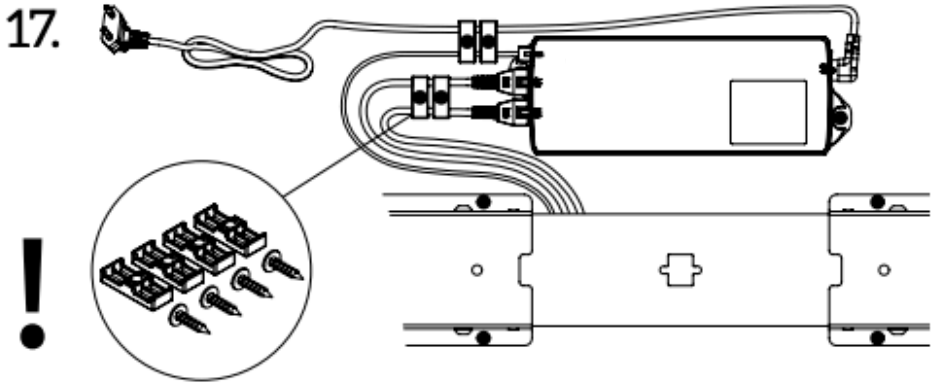


16.



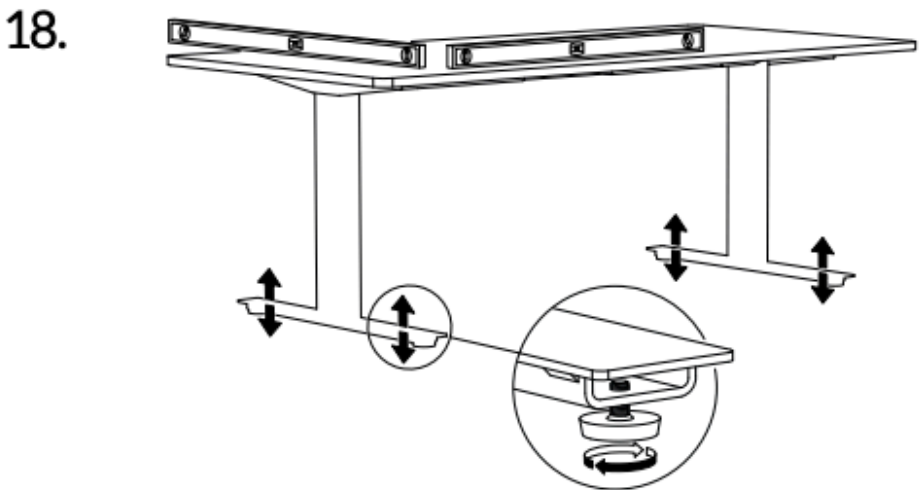
POZOR! Všechny kabely musí být připojeny do řídicí jednotky v tomto specifickém pořadí, před tím, než bude řídicí jednotka připojena do sítě.

NOTE! All cables must be connected to the control box in this specific sequence before you plug in the power.



Tento krok je nutný pokud máte konstrukci stolu se senzory proti kolizi! Jestliže jsou některé kabely připojené do řídicí jednotky příliš volně, mohly by aktivovat antikorozi senzory. Proto je vhodné kabely zafixovat přiloženými fixačními svorkami do desky stolu.

NOTE! This only applies if you have a frame with a built-in sensor activated. If any of cables connected to the control box moves, the built-in sensor activates. Therefore, the cables must be fixed to the desk top with included cable clamps.



RESET ŘÍDÍCÍ JEDNOTKY STOLU

RESET PROCEDURE

Tento krok je třeba udělat po sestavení stolu před uvedením do provozu! Stisknutím tlačítka pro snížení polohy sjedte se stolem do nejnižší možné polohy. Pustte tlačítko. Znovu ho stiskněte a držte stisknuté po dobu 10 sekund. Reset řídicí jednotky je nyní proveden a stůl je připraven k užívání.

NOTE! This step must be done before the first use of the desk. Lower the frame to its lowest position by pressing the down arrow on the hand control. Release the button. Press the button again and keep it pressed for 10 seconds, the reset is now carried out and the frame is ready to use.

